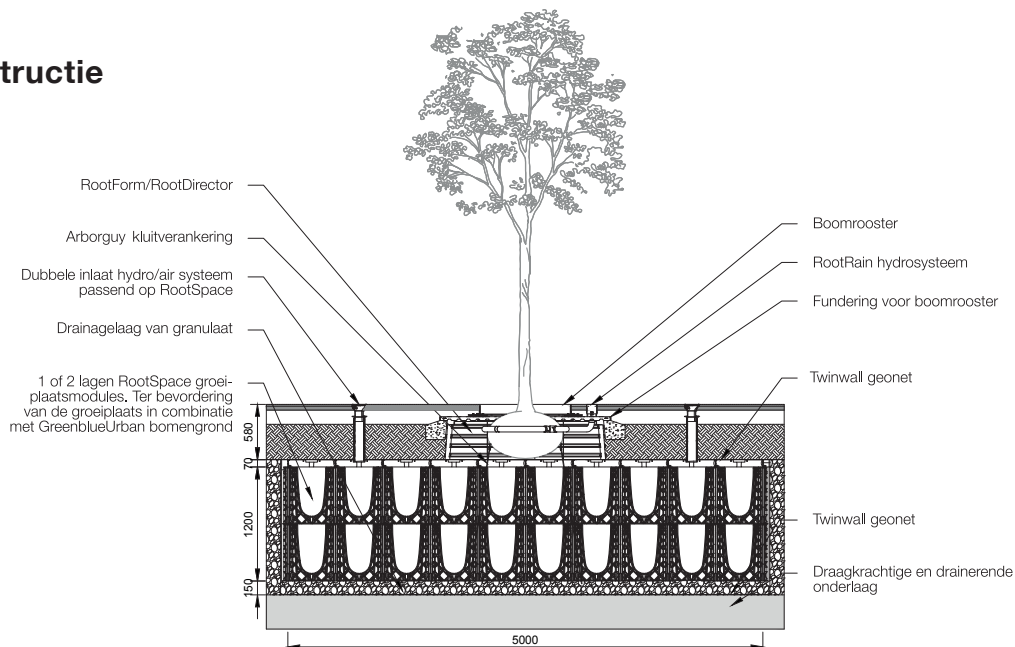




## INSTALLATIERICHTLIJNEN

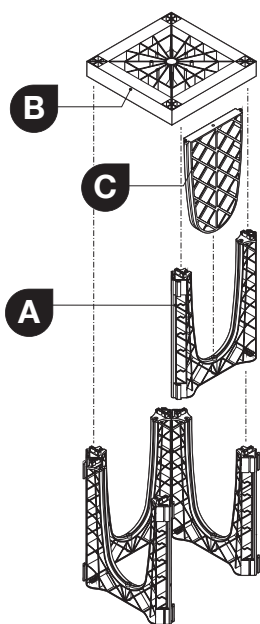
### GBU ROOTSPACE

#### Opbouw constructie



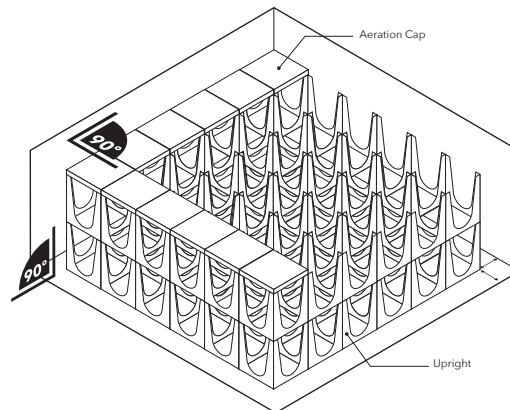
#### Onderdelen

- A** Upright verticaal (4x)
- B** Airflow QR TOP (1x)
- C** Infill (optioneel)



#### Belangrijk

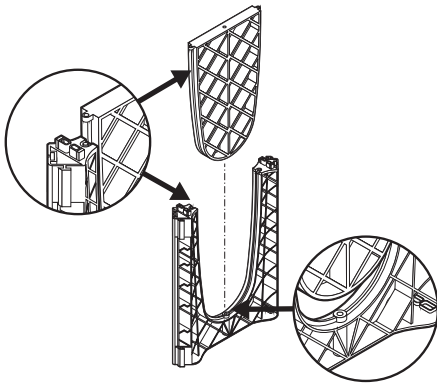
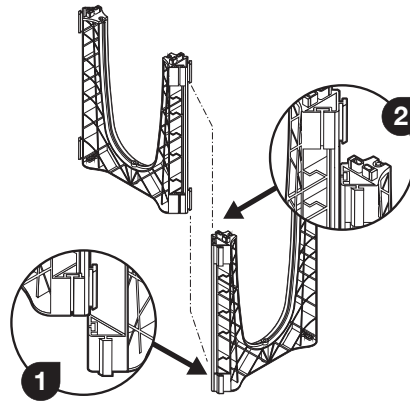
- 1** Zorg voor een ruim cunet om instorting tijdens installatie en wringen van de constructie te vermijden.
- 2** Installeer voor het vullen met grond een enkele rij Airflows langs twee zijden.
- 3** Niet meer dan 250 mm grond storten per lading. Deze handmatig licht verdichten om tot een dichtheid van 75-80% te komen.



## Installatie

### 1 Uprights (A) koppelen

Breng eerst de onderste verbinding in positie gevolgd door de bovenste. Druk nu de hele module naar beneden en klik deze vast.



### 2 Installeren optionele Infill (C)

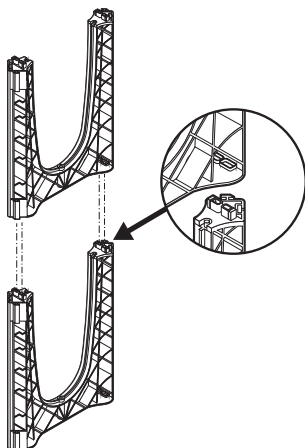
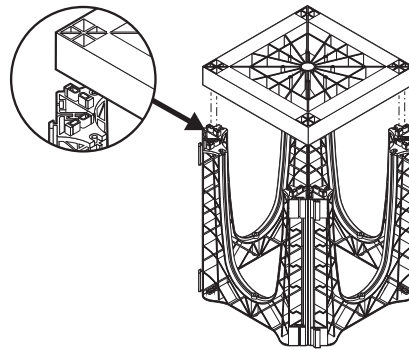
Voor het installeren van de Airflow moet eerst de optionele Infill geïnstalleerd worden.

Lijn de opstaande rand aan de zijkant van de Infill en de sleef in de Upright uit en schuif de Infill naar beneden.

Klik de twee bevestigingspunten boven aan en het bevestigingspunt onderaan vast.

### 3 Installeren Airflow QR top (B)

Klik de Airflow vast op de nokjes op de bovenkant van de gekoppelde Uprights.



### 4 Uprights verticaal koppelen

Door middel van de nokjes aan de bovenzijde van de Upright kunnen twee modules verticaal met elkaar verbonden worden om meerdere lagen te creëren.