



INSTALLATIERICHTLIJNEN

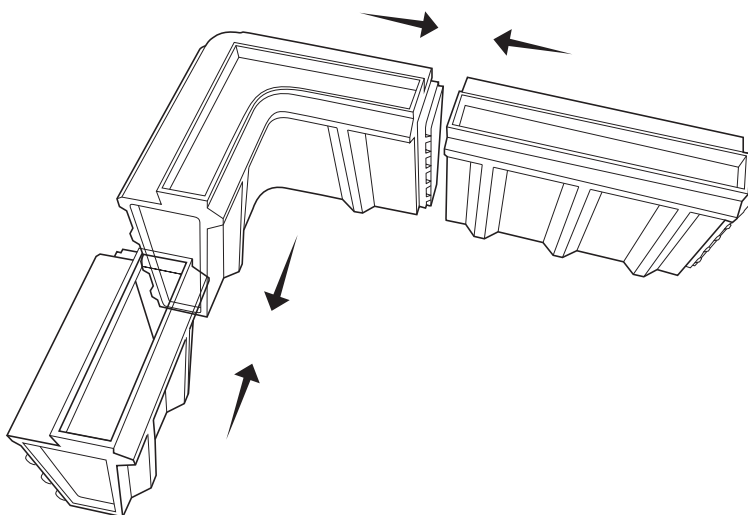
GBU ROOTFORM OP DE ROOTSPACE

1

Installeer eerst de complete RootSpace boombunker constructie en vul deze met bomengrond.

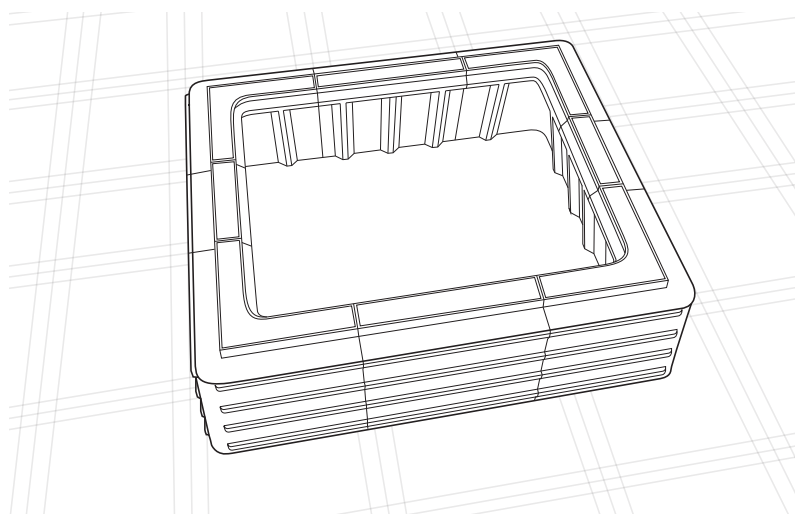
2

Verbind de RootForm onderdelen zoals afgebeeld.



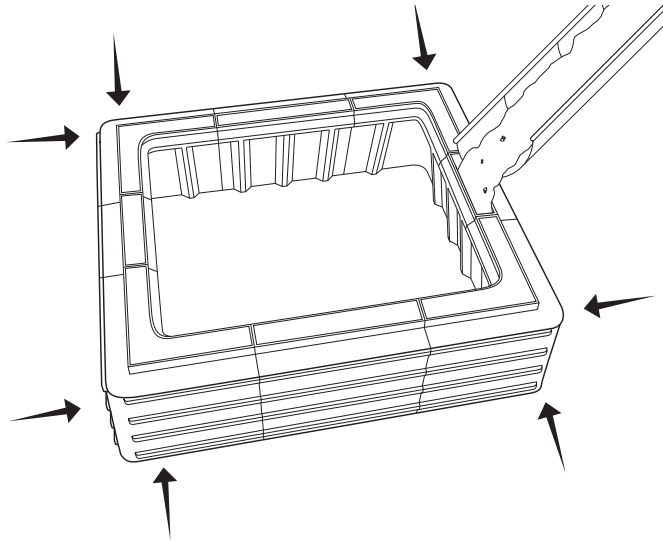
3

Installeer de complete RootForm constructie en zorg dat alle zijden goed ondersteunt worden door de RootSpace constructie.



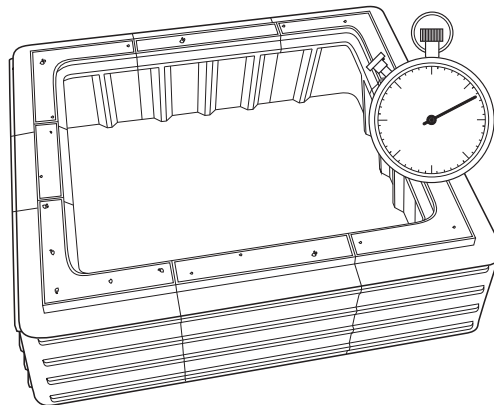
4

Vul de RootForm constructie met beton en controleer of de onderdelen goed aan elkaar blijven zitten.



5

Laat het beton uitharden voor aanvang verdere werkzaamheden.



6

Vul de binnenzijde van de RootForm met bomengrond voorafgaand aan verdere werkzaamheden rond de constructie, zoals bestraten.

